



무선구간 1300Mbps (Max.)
실효속도(throughput) 578Mbps
3홉 구성시 throughput 360Mbps



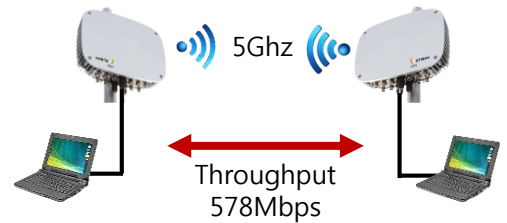
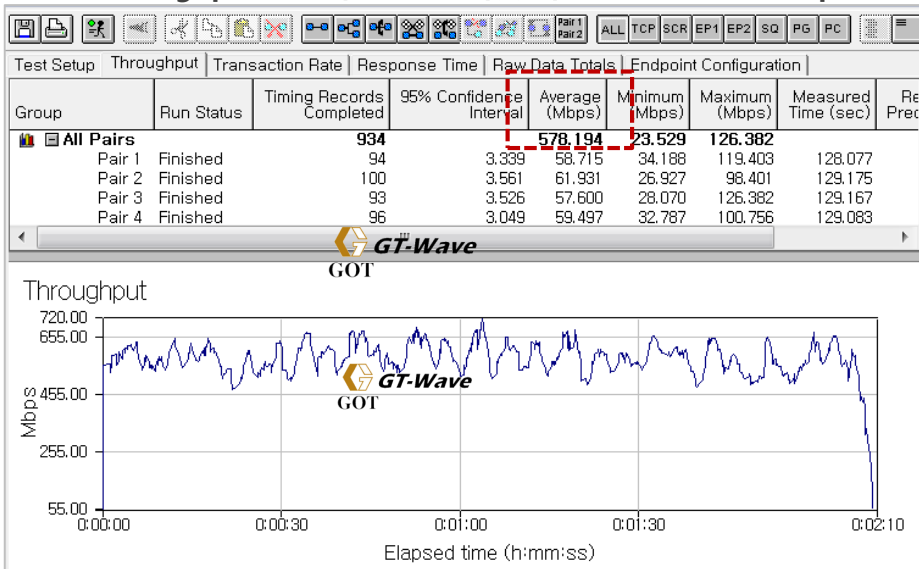
1300Mbps / 2.4 GHz, 5GHz / Mesh Solution

▶ 제품소개

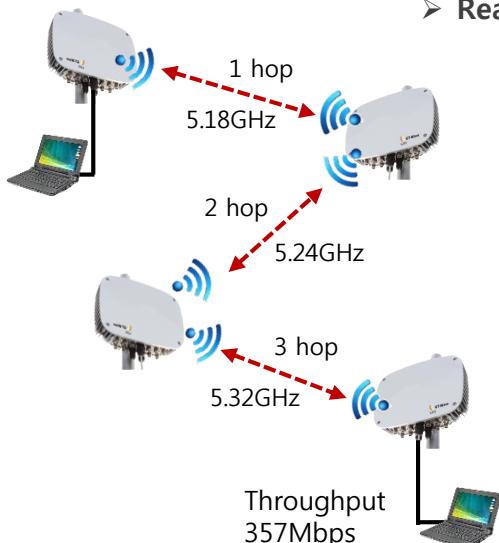
GT-Wave863N6 무선Mesh장비는 **802.11ac 무선** 규격을 지원 합니다. 퀄컴(Qualcum)사의 3x3 MIMO 프로세스를 사용하여, 홉(hop)당 무선망 구간 속도는 **최대1,300Mbps** 입니다. 1 홉(hop) 연결시 유선단 실효(Throughput)전송 속도**576Mbps**를 구현하여 대용량 데이터 전송용 장비로 사용할 수 있도록 하였습니다. **3 홉(hop) 연결시 유선단 실효속도(throughput)은 360Mbps** 입니다.

▶ Throughput (실효 속도)

▶ Real Throughput (1:1 구간 TCP 패킷 측정 속도) : 578 Mbps



▶ Real Throughput 3 hop(홉)구성 TCP 패킷 측정 속도 : 357Mbps Mbps

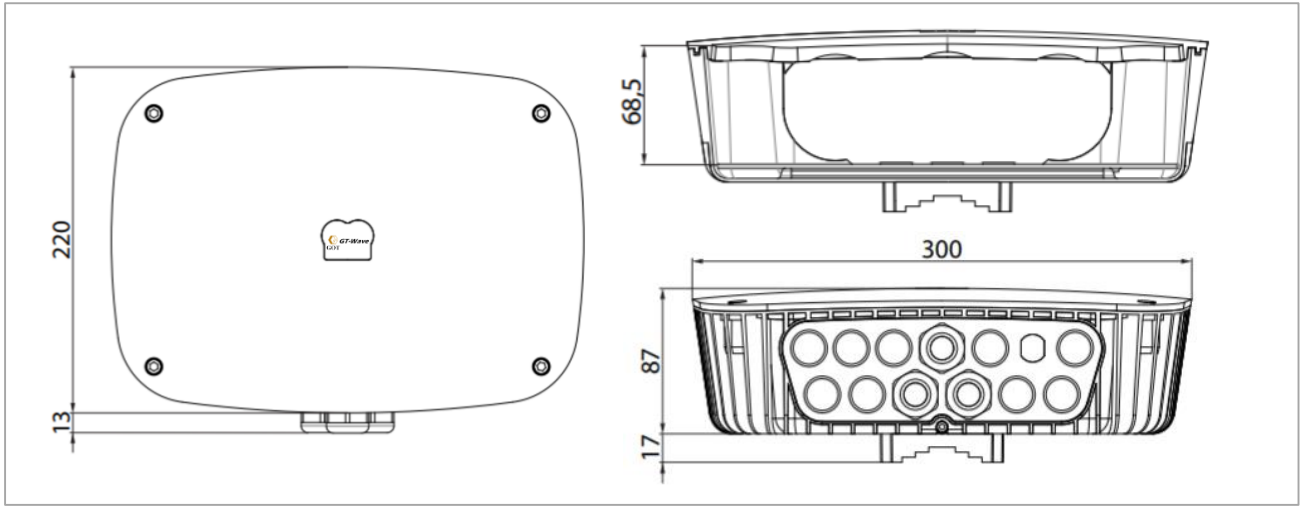


▶ 제품사양

항 목	세부 내용
무선 규격	IEEE802.11 a/b/g/n/ac 2.4~2.485GHz(802.11ng) /5.1~5.825Ghz(802.11na /ac)
무선 구간 속도	802.11ac : Max 1300Mbps (80MHz 대역) / real Throughput : 587Mbps
Modulation	DSSS,.TDMA,OFDM , QPSK,16QAM, 64QAM, 256QAM
무선 구간 대역폭	20/40/80 MHz 지원
Mesh 구성	자동 mesh 네트워크구성, self-healing
Ethernet	2 Port, 10/100/1000Mbps / PoE포트 1포트
Security (encryption)	802.1x , WEP , MAC주소 필터링, WPA.WPA2 (256 bit AES key), Radius Client
무선 장비 관리	Web Management, Telnet, GT-WNMS, SNMP v2/v3
트래픽 및 QoS	3단계 이상 CoS (802.1p QoS) 지원
안테나 포트	N Female RF커넥터 6개(기본) / 옵션사항 8개
전 원	DC :PoE 48V, @ Solar 전원 (12 or 24 V) 지원 -옵션사항
방수 방진 규격	IP66 규격
동 작 온 도	-30°C~ +80°C
케이스 재질	Aluminum die-casting
치수 및 무게	300 x 220 x 87 (mm) (가로 x 세로 x 높이) / 2.3Kg



▶ 제품 도면



▶ 스마트시티 공공 WiFi 적용 예

